



Programat® EP 3010

Short Instructions | Kurzanleitung |
Mode d'emploi : l'essentiel |
Istruzioni d'uso – versione ridotta |
Guía rápida | Guia Rápido

CE

Programat® EP 3010

Short Instructions

Dear Customer

Thank you for having purchased the Programat® EP 3010. In order to render the setting-up and the initial use of the furnace as easy as possible, we have prepared these short instructions.



These short instructions replace by no means the detailed Operating Instructions. We therefore kindly ask you to thoroughly read the Operating Instructions and follow the notes contained therein.

Enjoy working with the Programat EP 3010.

1. Installation

Remove the furnace components from their packaging and place the unit on a suitable table. Please observe the instructions on the outer packaging. Make sure the voltage indicated on the rating plate complies with the local power supply. If this is not the case, the furnace must not be connected.

A Mounting the cooling tray

Remove both screws (1) for the cooling tray.

B Place the cooling tray (2) on the frame plate (3). Make sure that the cooling tray is correctly positioned on the frame plate.


C Secure the cooling tray with the two screws (1).

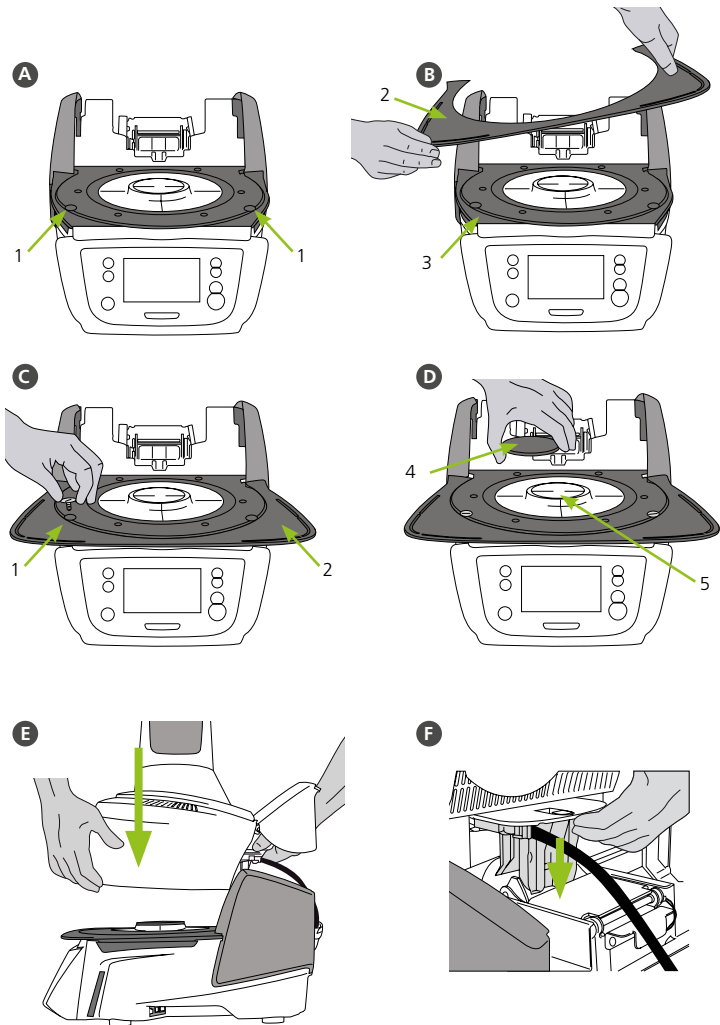
D Placing the firing plate

The firing plate (4) can now be placed on the firing plate holder (5).

E Mounting the furnace head

The furnace head is best mounted with the rear panel of the furnace pointing towards the user. Lift the furnace head with both hands as shown in the picture and place it on the furnace head mounting.

F  Mount the furnace head as shown in the picture until it audibly snaps into place. Make sure that the firing plate or the insulation is not damaged by mounting the furnace head.

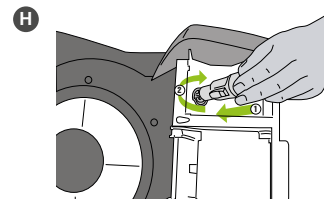
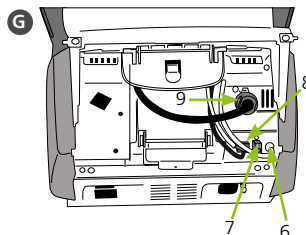


G Establishing the connections

Connect the cables of the furnace head with the furnace base.

Proceed as follows:

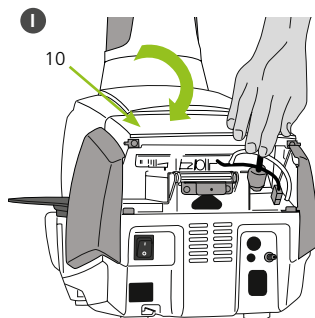
- Connect the vacuum hose (6).
- Insert the thermocouple plug (7). (Make sure that the polarity of the plug is correct.)
- Insert the press drive plug (8).
- Insert the heater plug (9).



H Insert the heater plug into the intended connector. Secure the heater plug by rotating it 45°.

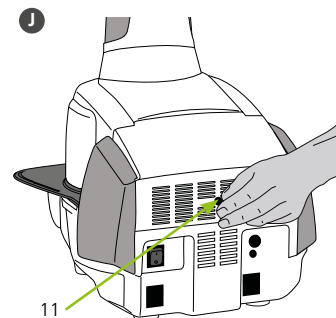
I Closing the covering hood

Once all cables are correctly connected to the furnace base, close the cover (10) to protect the connections until you feel it click into place.



J Mounting the connection cover

The connection cover (11) can now be mounted and secured with the screws.



The furnace may only be used with the covering hood closed and the connection cover mounted!

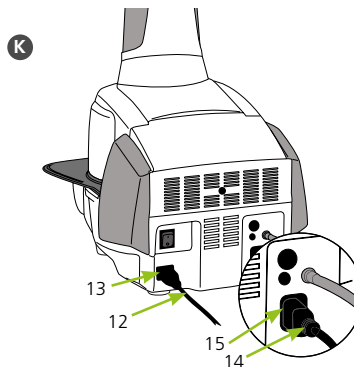
K Establishing additional connections

Power connection

Make sure that the voltage indicated on the rating plate complies with the local power supply. Subsequently, connect the power cord (12) with the power socket of the Programat (13).

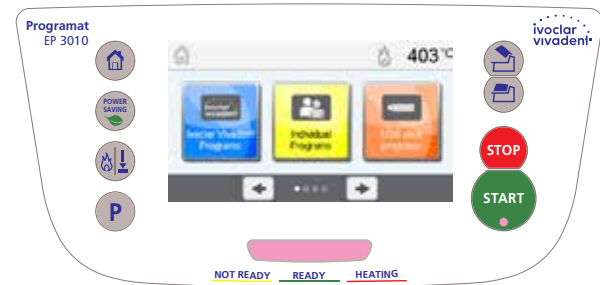
Connecting the vacuum pump

Connect the vacuum pump plug (14) with the vacuum pump socket (15). We recommend using only a vacuum pump from Ivoclair Vivadent, since these pumps are especially coordinated with the furnace. If other pumps are used, please observe and do not exceed the indicated maximum power consumption.



2. User interface

The Programat EP 3010 has a wide-screen colour display. The keypad and the touch screen allow user-friendly handling. By tapping slightly with your fingertips on the touch screen, the buttons are activated and the furnace performs the requested function.



Keypad:



HOME key

Switch to Home screen (main menu).



PROGRAM key

Pressing once: The currently selected program is displayed.

Pressing twice: The program selection via number entry is accessed.



CHANGE OPERATING MODE key

By pressing this key, you can switch between the firing and the press mode.



POWER SAVING key

This key activates the power-saving function.



OPEN FURNACE HEAD key



CLOSE FURNACE HEAD key



START key (Start LED)

Starts the selected program. The green LED indicates that a program is running. If the program is paused (1 x STOP), the Start LED flashes until renewed pressing of START results in the program being resumed.



STOP key

A running program can be paused by pressing the STOP key and terminated by pressing the key twice. Movement of the furnace head can be stopped at any time by pressing STOP. Acoustic signals can be turned off by pressing the STOP key.

3. Operation

Start-up

Connect the power cord with the wall socket and put the On/Off switch at the rear of the furnace to position "I". After the self-test is completed, the furnace will automatically display the screen to select the desired operating mode. Select the firing or press mode.



3.1 Operation in the FIRING mode

Step 1:

Select the program type.

The furnace offers several types of programs:

- firing programs for Ivoclar Vivadent materials
- 300 free, individually adjustable firing programs



Step 2:

Select the program group.

The program types are subdivided into program groups. Each program group consists of 20 programs.



Step 3:

Select the desired firing program.



In this screen, firing programs can be started or edited.



Step 4:

Edit the firing program.

To edit a parameter, press the respective button and enter the desired value.

Subsequently, confirm the entry by pressing the green button.



When the furnace is delivered ex factory, Ivoclar Vivadent programs are write-protected. The write-protection can be deactivated in the Options menu, where additional program options are available.



Step 5:

Load the furnace and start the program.

Open the furnace head using the OPEN FURNACE HEAD key and position the firing tray with the object in the furnace. Activate the program by pressing the START key.

3.2 Operation in the PRESS mode

Step 1:

Select the program type.

The furnace offers several types of programs:

- press programs for Ivoclar Vivadent materials
- FPF Fully automatic press function for IPS e.max Press materials
- 20 free, individually adjustable press programs



Step 2:

Select the desired press program.



Step 3:

Select the investment ring size.

Select the desired investment ring size (100 g / 200 g / 300 g). In the Ivoclar Vivadent press programs, not all investment ring sizes are available for each material.



Step 4:

Load the furnace and start the program.

Load the furnace with the preheated investment ring and activate the program by pressing the START key.



Editing press programs

The Ivoclar Vivadent press programs are equipped ex factory with the optimum parameters for Ivoclar Vivadent pressed ceramic materials. These programs are write-protected and cannot be edited. Individual press programs can be edited in the same way as the firing programs (see 3.1).



Please see the Operating Instructions for more detailed information.

Programat® EP 3010

Kurzanleitung

Sehr geehrter Kunde

Es freut uns, dass Sie sich für den Kauf des Programat® EP 3010 entschieden haben. Um Ihnen die Inbetriebnahme und die erste Anwendung des Gerätes so einfach wie möglich zu gestalten, haben wir diese Kurzanleitung verfasst.



Diese Kurzanleitung ersetzt keinesfalls die umfassende Bedienungsanleitung. Wir bitten Sie daher, auch die Bedienungsanleitung genau durchzulesen und die Hinweise zu beachten.

Wir wünschen Ihnen viel Freude und Erfolg mit dem Gerät.

1. Installation

Gerätekomponenten aus der Verpackung nehmen und das Gerät auf einen geeigneten Tisch stellen. Bitte beachten Sie die Anleitung auf der Aussenverpackung. Prüfen Sie, ob die angegebene Spannung des Typenschilds mit der vorhandenen Netzspannung übereinstimmt. Ist dies nicht der Fall, darf das Gerät nicht angeschlossen werden!

A Montage der Brenngut-Ablageplatte

Entfernen Sie die zwei Befestigungsschrauben für die Brenngut-Ablageplatte (1).

B Legen Sie nun die Brenngut-Ablageplatte (2) auf die Rahmenplatte (3). Achten Sie dabei, dass die Brenngut-Ablageplatte korrekt auf der Rahmenplatte aufliegt.


C Sichern Sie nun die Brenngut-Ablageplatte (2) mit den zwei Befestigungsschrauben (1).

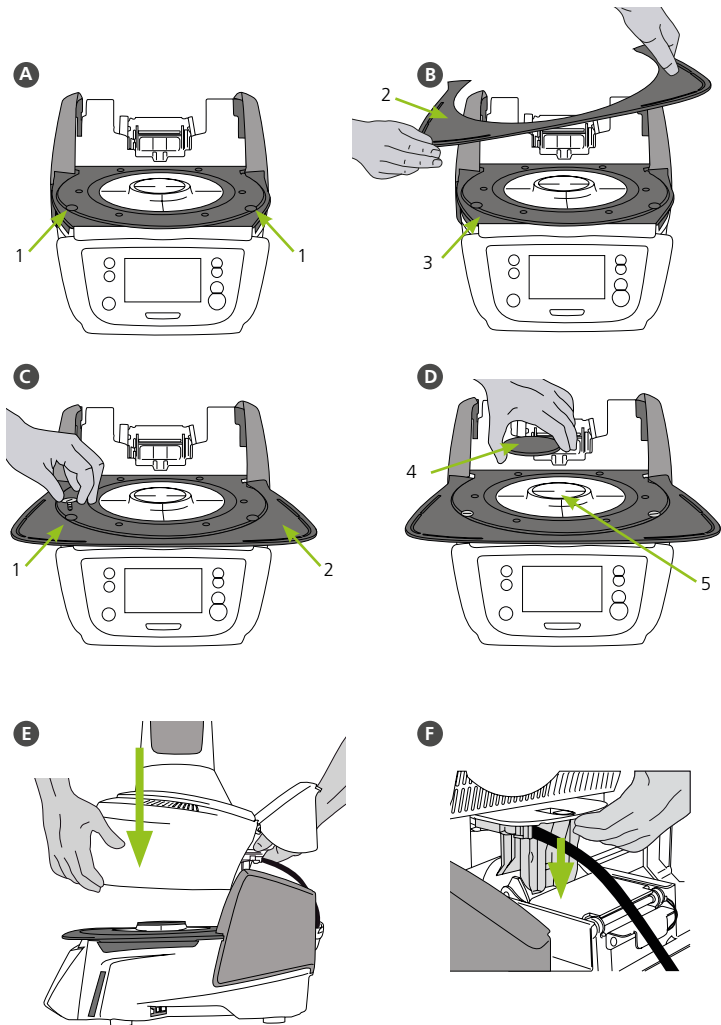
D Aufnahmeplatte auflegen

Die Aufnahmeplatte (4) kann nun auf die Aufnahme (5) aufgelegt werden.

E Ofenkopf montieren

Der Ofenkopf kann am einfachsten montiert werden, wenn die Ofenrückseite zum Anwender zeigt. Heben Sie den Ofenkopf mit beiden Händen wie auf dem Bild ersichtlich und setzen Sie ihn auf die Ofenkopfhalterung.

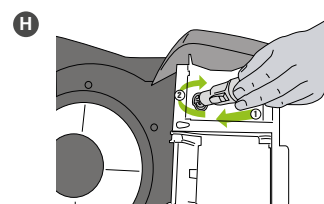
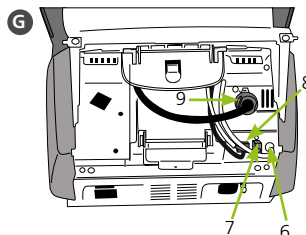
F  Die Ofenkopfhalterung wie auf dem Bild ersichtlich aufsetzen bis der Ofenkopf spürbar einrastet. Achten Sie darauf, dass die Aufnahmeplatte bzw. die Isolation durch die Ofenkopfmontage nicht beschädigt wird.



G Anschlüsse herstellen

Verbinden Sie nun die Kabel des Ofenkopfes mit dem Ofen-Unterteil. Gehen Sie dabei wie folgt vor:

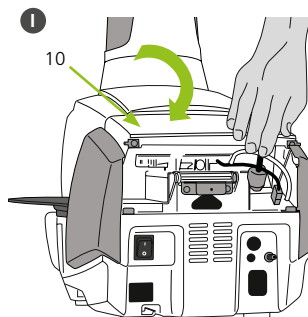
- Vakuumschlauch anschliessen (6)
- Stecker Thermoelement (7) einstecken (auf richtige Polung achten)
- Stecker Pressantrieb einstecken (8)
- Stecker Heizung einstecken (9)



- H Stecken Sie den Heizungsstecker in den vorgesehenen Anschluss (1). Fixieren Sie den Heizungsstecker durch eine 45°-Drehung.

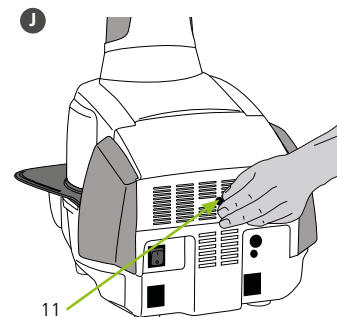
I Abdeckhaube anklappen

Wenn alle Kabel korrekt mit dem Ofen-Unterteil verbunden sind, klappen Sie die Abdeckhaube (10) über die Anschlüsse bis jene einrastet.



J Anschlussabdeckung montieren

Nun kann die Anschlussabdeckung (11) aufgesetzt und mit der Befestigungsschraube fixiert und gesichert werden.



Das Gerät darf nur mit angeklappter Abdeckhaube und montierter Anschlussabdeckung in Betrieb genommen werden!

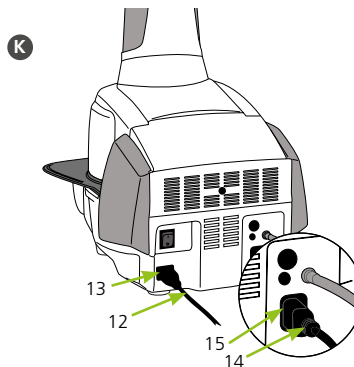
K Weitere Anschlüsse herstellen

Netzanschluss herstellen

Bitte überprüfen Sie vor dem Anschliessen, ob die Netzspannung mit Ihrer örtlichen Netzspannung übereinstimmt. Anschliessend können Sie das Netzkabel (12) mit der Gerätesteckdose (13) verbinden.

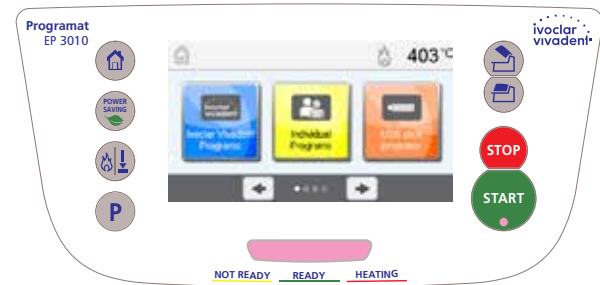
Vakuumpumpe anschliessen

Stecken Sie den Vakuumpumpen-Netzstecker (14) in die Vakuumpumpe-Gerätesteckdose (15). Wir empfehlen Ihnen eine Vakuumpumpe von Ivoclar Vivadent zu verwenden, da diese Pumpen speziell auf den Ofen abgestimmt sind. Falls eine andere Vakuumpumpe angeschlossen wird, beachten Sie dabei bitte die maximal zulässige Leistungsaufnahme auf dem Typenschild.



2. Bedienelemente

Der Programat EP 3010 verfügt über ein Breitbild-Farbdisplay. Die intuitive Bedienung erfolgt über die Folientastatur und den Touch-Screen. Durch leichtes Antippen der Anzeige mit der Fingerkuppe können Touch-Buttons betätigt werden und das Gerät führt die gewünschte Funktion aus.



Folientasten:



Home

Wechsel zum „Home-Screen“ (Hauptmenü)



PROGRAMM-Taste

Einmaliges Drücken: Anzeige des aktuell gewählten Programms.

Zweimaliges Drücken: Wechsel in die Programmauswahl via Nummern-Eingabe



BETRIEBSART WECHSELN

Mit dieser Taste kann zwischen Brenn- und Pressbetrieb gewechselt werden



STROMSPAR-Taste

Mit dieser Taste wird die Stromspar-Funktion aktiviert.



OFENKOPF ÖFFNEN



OFENKOPF SCHLIESSEN



START (Start-LED)

Startet das gewählte Programm. Ein aktives Programm wird durch die grün leuchtende LED signalisiert. Wird das Programm pausiert (1 x STOP), blinkt die Start-LED bis zur Fortsetzung durch erneutes START.



STOP

Ein aktives Programm kann durch Drücken der STOP-Taste pausiert und durch zweimaliges Drücken beendet werden. Eine Kopf-Bewegung kann mit der STOP-Taste jederzeit angehalten werden. Signaltöne können mit der STOP-Taste quittiert werden.

3. Bedienung

Einschalten

Verbinden Sie das Netzkabel mit dem Leitungsnetz und schalten Sie den Ein-/Aus-Schalter auf der Geräterückseite auf die Position "I". Nach erfolgreichem Selbsttest erscheint auf der Anzeige die Betriebsarten Auswahl. Wählen Sie zwischen Brennen oder Pressen.



3.1 Bedienung in der Betriebsart „BRENNEN“

Schritt 1:

Programmbereich wählen

Das Gerät verfügt über mehrere Programmbereiche:

- Brennprogramme für Ivoclar Vivadent-Materialien
- 300 freie, individuell einstellbare Brennprogramme



Schritt 2:

Programmgruppe wählen

Die Programmbereiche werden jeweils in Programmgruppen unterteilt. Jede Programmgruppe verfügt über 20 Programme.



Schritt 3:

Brennprogramm wählen

Wählen Sie das gewünschte Brennprogramm.



In dieser Anzeige können Brennprogramme gestartet oder editiert werden.

Schritt 4:

Editieren von Brennprogrammen

Um einen Parameter zu verändern, drücken Sie auf den jeweiligen Button. Anschliessend den gewünschten Wert eingeben und mit dem grünen Button bestätigen.



Ivoclar Vivadent-Brennprogramme sind werkseitig schreibgeschützt. Der Schreibschutz kann im Optionen Menü deaktiviert werden. In diesem Menü stehen zusätzlich erweiterte Programmoptionen zur Verfügung.



Schritt 5:

Bestücken des Ofens und Programm starten:

Öffnen Sie den Ofenkopf mit der Taste OFENKOPF ÖFFNEN und stellen Sie das Brennobjekt mit dem Brenngutträger in den Ofen. Durch Drücken der START-Taste wird das Programm gestartet.

3.2 Bedienung in der Betriebsart „PRESSEN“

Schritt 1:

Programmbereich wählen

Das Gerät verfügt über mehrere Programmbereiche:

- Pressprogramme für Ivoclar Vivadent-Materialien
- FPF – Fully automatic Press Function für IPS e.max Press-Materialien
- 20 freie, individuell einstellbare Pressprogramme



Schritt 2:

Programm wählen

Wählen Sie das gewünschte Pressprogramm



Schritt 3:

Muffelgrößen auswählen

Wählen Sie die gewünschte Pressmuffelgröße aus (100 g, 200 g, 300 g). In Ivoclar Vivadent-Pressprogrammen sind nicht für jedes Material alle Muffelgrößen verfügbar



Schritt 4:

Ofen bestücken und Programm starten

Den Ofen mit der vorgewärmten Pressmuffel bestücken und durch Drücken auf die START-Taste das Programm starten.



Editieren von Pressprogrammen

Ivoclar Vivadent-Pressprogramme sind bereits werkmässig mit den idealen Parametern für Ivoclar Vivadent-Presskeramikmaterialien ausgestattet. Die Programme sind schreibgeschützt und können nicht verändert werden. Das Editieren von individuellen Pressprogrammen erfolgt auf selbe Weise wie das Editieren von Brennprogrammen (siehe 3.1).



Ausführliche Informationen zur Anwendung entnehmen Sie bitte der Bedienungsanleitung.

Programat® EP 3010

Mode d'emploi : l'essentiel

Cher client,

Nous vous remercions d'avoir fait l'acquisition du Programat® EP 3010. Les instructions ci-après vous permettront de simplifier au maximum la configuration et la première utilisation de votre four.



Ces brèves instructions ne se substituent en aucun cas au Mode d'emploi détaillé. Par conséquent, nous vous demandons de bien vouloir lire attentivement le Mode d'emploi et d'en suivre les consignes.

Travaillez en toute simplicité avec le Programat EP 3010.

1. Installation

Déballer les composants du four et placer l'unité sur une table adaptée. Respecter les consignes indiquées sur l'emballage extérieur. Veiller à s'assurer que la tension indiquée sur la plaque d'identification est conforme à l'alimentation locale. Dans le cas contraire, ne pas brancher le four.

A Montage de la tablette de service

Retirer les deux vis de la tablette de service (1).

B Poser la tablette de service (2) sur la plaque supérieure (3).

Veiller à ce que la tablette de service soit correctement positionnée sur la plaque supérieure.


C Fixer la tablette de service (1) à l'aide des deux vis.

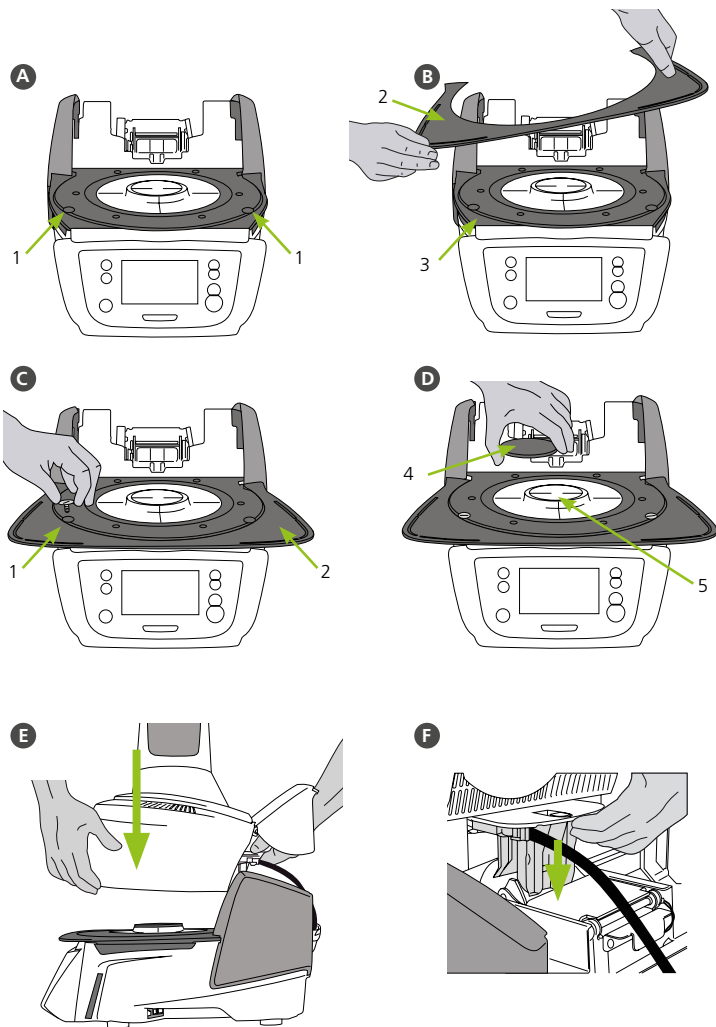
D Positionnement de la plaque de cuisson

La plaque de cuisson (4) peut alors être positionnée sur son support (5).

E Montage de la tête du four

Le plus simple est de monter la tête du four lorsque le panneau arrière du four se trouve face à l'utilisateur. Soulever des deux mains la tête du four, tel qu'indiqué sur l'image, et la positionner sur le support.

- F**  Monter la tête du four tel qu'illustré sur l'image jusqu'à ce qu'elle se trouve en place et qu'un clic se fasse entendre. Veiller à ce que la plaque de cuisson et l'isolation ne soient pas endommagées pendant le montage de la tête du four.

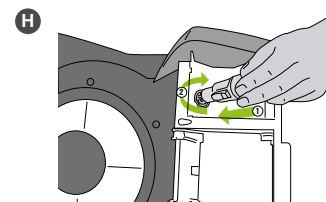
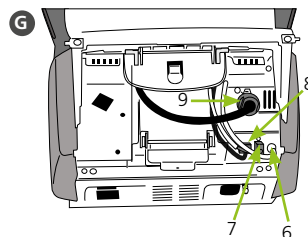


G Établir les branchements

Relier les câbles de la tête du four à la partie inférieure.

Procéder comme suit :

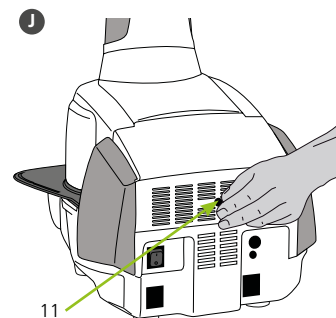
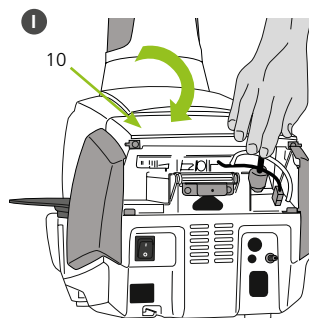
- Raccorder le tuyau de vide (6).
- Insérer la fiche du thermocouple (7) (veiller à bien respecter la polarité).
- Insérer le raccordement du dispositif de pressée (8)
- Insérer la fiche de chauffe (9).



H Insérer la fiche de chauffe dans le connecteur spécifié. Sécuriser la fiche de chauffe grâce à une rotation de 45°.

I Fermeture du capot de protection

Une fois tous les câbles correctement reliés à la base du four, abaisser le capot (10) de protection des branchements jusqu'à ce qu'il soit en place et qu'un clic se fasse entendre.



J Montage du couvercle de protection des branchements

Le couvercle de protection des branchements (11) peut alors être monté et fixé à l'aide des vis.



Le four ne peut être utilisé qu'avec le capot de protection fermé et le couvercle de protection des branchements monté !

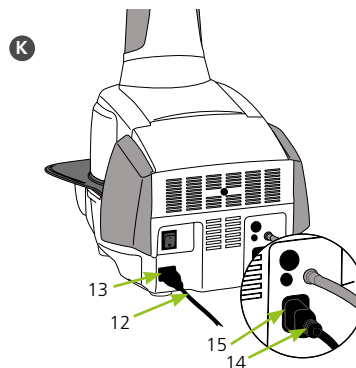
K Établir d'autres branchements

Alimentation

Veiller à ce que la tension indiquée sur la plaque d'identification soit conforme à l'alimentation locale. Relier ensuite le cordon d'alimentation (12) à la prise correspondante du Programat (13).

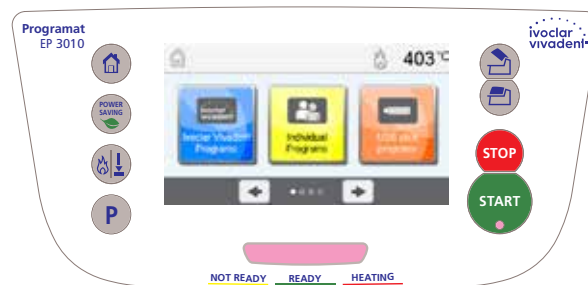
Branchement de la pompe à vide

Relier la fiche de la pompe à vide (14) à la prise de la pompe (15). Nous recommandons l'utilisation exclusive de la pompe à vide d'Ivoclar Vivadent, étant donné que ces pompes sont spécialement adaptées à ce four. En cas d'utilisation d'une autre pompe, respecter impérativement la consommation maximale indiquée.



2. Interface utilisateur

Le Programat EP 3010 est doté d'un grand écran couleur. Le clavier et l'écran tactile permettent une utilisation conviviale. Appuyer légèrement sur l'écran tactile du bout des doigts permet d'activer les boutons. Le four exécute alors la fonction demandée.



Clavier :



ACCUEIL

Retour à l'écran d'accueil (menu principal)



Bouton PROGRAMME

1 activation : Le programme sélectionné s'affiche.

2 activations : La sélection de programme par saisie de numéro est activée.



Touche CHANGEMENT DU MODE D'EXPLOITATION

En appuyant sur cette touche, vous passez du mode de cuisson au mode de pressée et inversement.



Bouton D'ÉCONOMIE D'ÉNERGIE

Ce bouton permet d'activer la fonction d'économie d'énergie.



OUVERTURE DE LA TÊTE DU FOUR



FERMETURE DE LA TÊTE DU FOUR



START (LED de démarrage)

Permet de lancer le programme sélectionné. La LED verte indique qu'un programme est en cours. Si le programme est interrompu (1 x STOP), la LED de démarrage clignote jusqu'à ce que le bouton START soit à nouveau activé pour reprendre le programme.



STOP

Un programme en cours peut être interrompu en appuyant sur le bouton STOP et annulé en appuyant deux fois. Le bouton STOP permet d'immobiliser la tête du four à n'importe quel moment. Les signaux sonores peuvent être désactivés au moyen du bouton STOP.

3. Utilisation pratique

Démarrage

Reliez le cordon d'alimentation à la prise et allumez l'appareil en activant l'interrupteur marche/arrêt situé à l'arrière de l'appareil en position "I". Une fois l'auto-test terminé, le four affiche automatiquement l'écran permettant de choisir de mode d'exploitation désiré. Choisissez le mode Cuisson ou le mode Pressée.



3.1 Procédure de cuisson

Étape 1:

Choisir le type de programme.

Le four propose plusieurs types de programmes :

- programmes de cuisson pour les matériaux Ivoclar Vivadent
- 300 programmes libres, personnalisables



Étape 2:

Choisir le groupe de programmes.

Les types de programmes sont sous-divisés en groupes de programmes. Chaque groupe de programme contient 20 programmes.



Étape 3:

Choisir le programme de cuisson.



Le programme de cuisson peut maintenant être démarré, ou vous pouvez en modifier les paramètres.



Étape 4:

Modifier le programme de cuisson.

Pour modifier un paramètre, appuyez sur la touche correspondante et entrez la valeur souhaitée. Confirmez votre choix en appuyant sur la touche verte.



Lorsque le four quitte l'usine, les programmes Ivoclar Vivadent sont protégés en écriture. La protection en écriture peut être désactivée dans le menu Options, où d'autres options de programmes sont disponibles.



Étape 5:

Charger le four et démarrer le programme.

Ouvrir maintenant la tête du four avec la touche OUVRIRE LA TÊTE DU FOUR et placer l'objet à cuire sur son support de cuisson dans le four. Appuyer sur la touche START pour lancer le programme.

3.2 Procédure de pressée

Étape 1:

Choisir le type de programme.

Le four propose plusieurs types de programmes :

- programmes de pressée pour les matériaux Ivoclar Vivadent
- FPF – Fonction de pressée automatique pour les matériaux IPS e.max Press
- 20 programmes libres, personnalisables



Étape 2:

Choisir le programme de pressée.



Étape 3:

Choisir la taille du cylindre.

Choisissez la taille de cylindre souhaitée (100 g / 200 g / 300 g). Dans les programmes de pressée Ivoclar Vivadent, toutes les tailles de cylindres ne sont pas disponibles pour tous les matériaux.



Étape 4:

Charger le four et démarrer le programme.

Chargez le four avec le cylindre préchauffé et appuyez sur la touche START pour lancer le programme.



Modification des programmes de pressée

Les programmes de pressée Ivoclar Vivadent sont déjà paramétrés pour les matériaux céramiques de pressée Ivoclar Vivadent. Ces programmes sont protégés en écriture et ne peuvent pas être modifiés. Les programmes de pressée personnalisables peuvent être modifiés de la même manière que les programmes de cuisson (voir 3.1).



Pour de plus amples informations, veuillez consulter le mode d'emploi.

Programat® EP 3010

Istruzioni d'uso – versione ridotta

Egregio cliente,

siamo lieti che abbia acquistato Programat® EP 3010. La presente istruzione d'uso in versione ridotta, è stata realizzata per facilitare la messa in funzione ed il primo utilizzo dell'apparecchio.



**La versione ridotta delle istruzioni d'uso NON sostituisce le istruzioni d'uso nella versione completa.
La preghiamo pertanto di leggere attentamente anche le istruzioni d'uso e di rispettare le avvertenze.**

Le auguriamo buon lavoro e tanto successo con l'apparecchio.

1. Installazione

Disimballare l'apparecchio, attenendosi alle istruzioni riportate sul confezionamento esterno e posizionarlo su un idoneo ripiano. Osservare le istruzioni sul confezionamento esterno. Controllare che il voltaggio riportato sulla targhetta corrisponda alla tensione di rete locale. Se non corrisponde, l'apparecchio non deve essere allacciato!

A Montaggio della piastra di appoggio

Rimuovere le due viti di fissaggio per la piastra di appoggio (1).

B Appoggiare la piastra di appoggio (2) sul telaio (3), prestando attenzione che sia appoggiata correttamente.


C Fissare quindi la piastra di appoggio con le due viti di fissaggio (1).

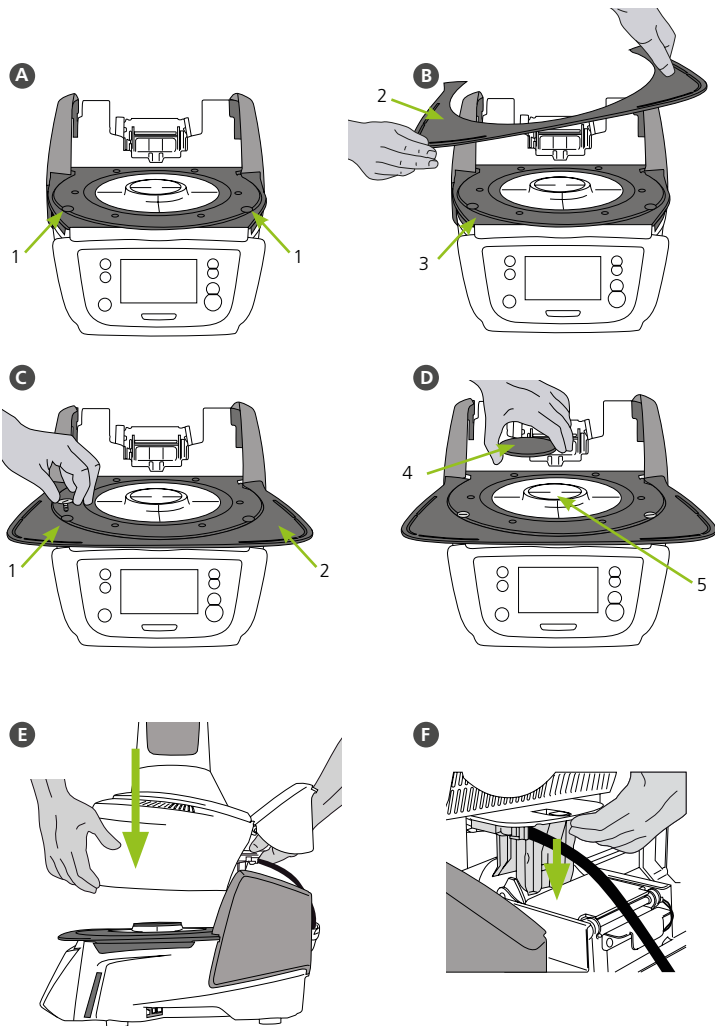
D Inserimento del piano di cottura

Inserire quindi il piano di cottura (4) nell'apposito alloggiamento (5).

E Montaggio della cappa del forno

Il modo più semplice per montare la cappa è di posizionare la base del forno con il retro dell'apparecchio rivolto verso l'operatore. Sollevare la cappa con entrambe le mani come da immagine e posizionare la cappa sul proprio supporto.

F  Inserire la cappa come illustrato nell'immagine fino a percepire uno scatto. Durante il montaggio, prestare attenzione a non danneggiare il piano di cottura e l'isolamento.

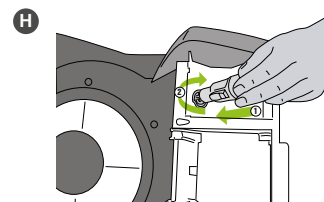
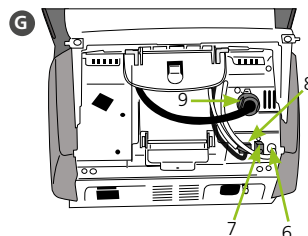


G Allacciamenti

Collegare i cavi della cappa con la base del forno.

Procedere come segue:

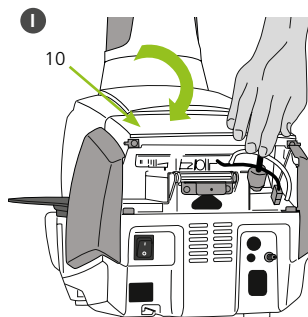
- collegare il tubo per il vuoto (6)
- inserire la spina del termoelemento (7) (prestare attenzione alla corretta polarizzazione)
- inserire la spina dell'azionamento di pressatura (8)
- inserire la spina della resistenza (9)



H Inserire la spina della resistenza nell'apposito allacciamento. Fissare la spina della resistenza con un movimento di 45°.

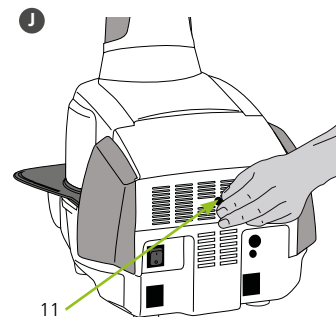
I Apertura della cappa

Non appena i cavi sono correttamente collegati con la base del forno, aprire la cappa (10) sugli allacciamenti finché si avverte uno scatto.



J Montaggio della copertura degli allacciamenti

Ora è possibile applicare la copertura (11) e fissarla con la vite di fissaggio.



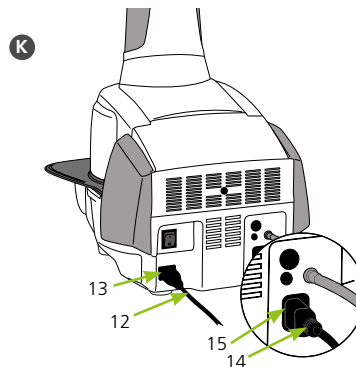
L'apparecchio può essere messo in funzione soltanto con cappa chiusa e copertura montata!

K Allacciamento elettrico

Prima dell'allacciamento, si prega di controllare che la tensione di rete corrisponda a quella riportata sulla targhetta. Quindi collegare il cavo (12) con la presa dell'apparecchio (13).

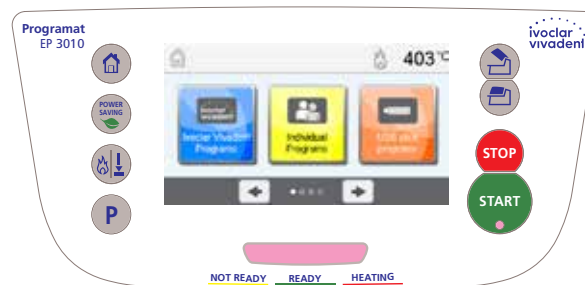
Allacciamento pompa del vuoto

Inserire la spina della pompa del vuoto (14) nell'apposita presa dell'apparecchio (15). Si consiglia l'utilizzo di una pompa per il vuoto della Ivoclar Vivadent AG, poiché queste pompe sono specificatamente calibrate con il forno. In caso di utilizzo di un altro tipo di pompa, è assolutamente necessario attenersi all'assorbimento di potenza massimo ammesso riportato sulla targhetta.



2. Comandi

Il Programat EP 3010 dispone di un ampio display a colori. L'utilizzo intuitivo avviene attraverso tastiera a sfioramento e Touch-Screen. Premendo leggermente si attivano i tasti e l'apparecchio esegue la funzione desiderata.



Tasti a sfioramento:



HOME

Per passare alla videata „Home-Screen“ (menù principale).



Tasto PROGRAMMA

Premuto una volta: visualizzazione del programma scelto.

Premuto due volte: passaggio alla scelta del programma tramite inserimento numerico.



MODIFICA TIPO DI FUNZIONE

Con questo tasto è possibile passare fra la funzione “cottura” a quella di “pressatura” e viceversa.



Tasto RISPARMIO ENERGETICO

Con questo tasto si attiva la funzione di risparmio energetico.



APERTURA DELLA CAPPA



CHIUSURA DELLA CAPPA



START (Start-LED)

Avvia il programma desiderato. Un programma attivo viene segnalato dal LED verde illuminato. Se il programma è in pausa (1 x STOP) il LED del tasto Start lampeggia fino a ripresa del programma con il tasto START.



STOP

Un programma attivo può essere messo in pausa premendo il tasto STOP una volta e terminato premendo il tasto STOP per due volte. Un movimento della cappa può essere interrotto in qualsiasi momento premendo il tasto STOP. Anche il segnale acustico può essere confermato con il tasto STOP.

3. Utilizzo

Accensione

Collegare il cavo di allacciamento con la rete e portare l'interruttore di accensione/spengimento sul retro dell'apparecchio in posizione "I". Dopo l'autodiagnosi appare la videata Home-Screen, dalla quale si può scegliere la funzione di cottura o pressatura.



3.1 Utilizzo nella funzione "cottura"

Fase 1:

Scegliere l'area programma

L'apparecchio dispone di diverse aree programma:

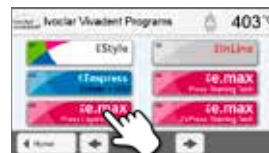
- programmi di cottura per materiali Ivoclar Vivadent
- 300 programmi di cottura liberi programmabili individualmente



Fase 2:

Scegliere gruppo programma

Le aree programma sono a loro volta divise in gruppi di programmi. Ogni gruppo programma dispone di 20 programmi.



Fase 3:

Scegliere il programma desiderato.



In questa visualizzazione si possono avviare o modificare i programmi di cottura.



Fase 4:

Modifica di programmi di cottura

Per modificare un parametro, premere il relativo tasto. Quindi inserire il valore desiderato e confermare con il tasto verde.



I programmi di cottura Ivoclar Vivadent sono protetti da scrittura. Nel menù opzioni è possibile disattivare la protezione da scrittura. In questo menù sono disponibili ulteriori opzioni di programma ampliate.



Fase 5:

Inserimento nel forno ed avvio del programma

Aprire la cappa del forno con il tasto APERTURA DELLA CAPPa e con la pinza inserire il restauro con il portaoggetti nel forno. Premendo il tasto START si avvia il programma.

3.2 Utilizzo nella funzione "pressatura"

Fase 1:

Scegliere l'area programma

L'apparecchio dispone di diverse aree programma:

- programmi di pressatura per materiali Ivoclar Vivadent
- FPF – Fullautomatic Press Function – funzione di pressatura automatica per materiali IPS e.max Press
- 20 programmi di pressatura liberi programmabili individualmente



Fase 2:

Scegliere il programma desiderato.



Fase 3:

Scegliere le dimensioni del cilindro

Scegliere le dimensioni del cilindro desiderato (100 g, 200 g, 300 g). Nei programmi per pressatura Ivoclar Vivadent non sono disponibili tutte le dimensioni per ogni materiale.



Fase 4:

Inserimento nel forno ed avvio del programma

Con la pinza inserire il cilindro di pressatura preriscaldato nel forno ed avviare il programma premendo il tasto START.



Modifica di programmi di pressatura

I programmi di pressatura Ivoclar Vivadent sono dotati da fabbrica dei parametri ideali per i materiali ceramici da pressatura Ivoclar Vivadent. I programmi sono protetti da scrittura e non possono essere modificati. La variazione di programmi di pressatura individuale avviene come per i programmi di cottura (vedi punto 3.1.).



Per informazioni dettagliate sull'utilizzo, consultare le istruzioni d'uso.

Programat® EP 3010

Guía rápida

Estimado cliente

Gracias por haber adquirido el Programat® EP 3010. Con el objetivo de que los ajustes y el uso inicial del horno sea lo más fácil posible, hemos preparado esta guía rápida.



Esta guía rápida no sustituye al manual de instrucciones detalladas. Por lo tanto, le rogamos que lea detenidamente las instrucciones de uso y siga con las indicaciones que figuran en él.

Disfrute de su trabajo con Programat EP 3010.

1. Instalación

Retirar todos los componentes del horno de la caja y colocar la unidad en un sitio adecuado. Por favor tener en cuenta las instrucciones del exterior del embalaje. Asegúrese de que el voltaje indicado en la placa de características cumple con la fuente de alimentación local. Si no lo cumple no conectar el horno.

A Montaje de la bandeja de enfriamiento

Retirar ambos tornillos de la bandeja de enfriamiento (1)

B Colocar la bandeja de enfriamiento (2) en la placa del bastidor(3)

Asegúrese que la bandeja de enfriamiento está correctamente posicionada en la placa del bastidor


C Colocar la bandeja de enfriamiento con los dos tornillos (1)

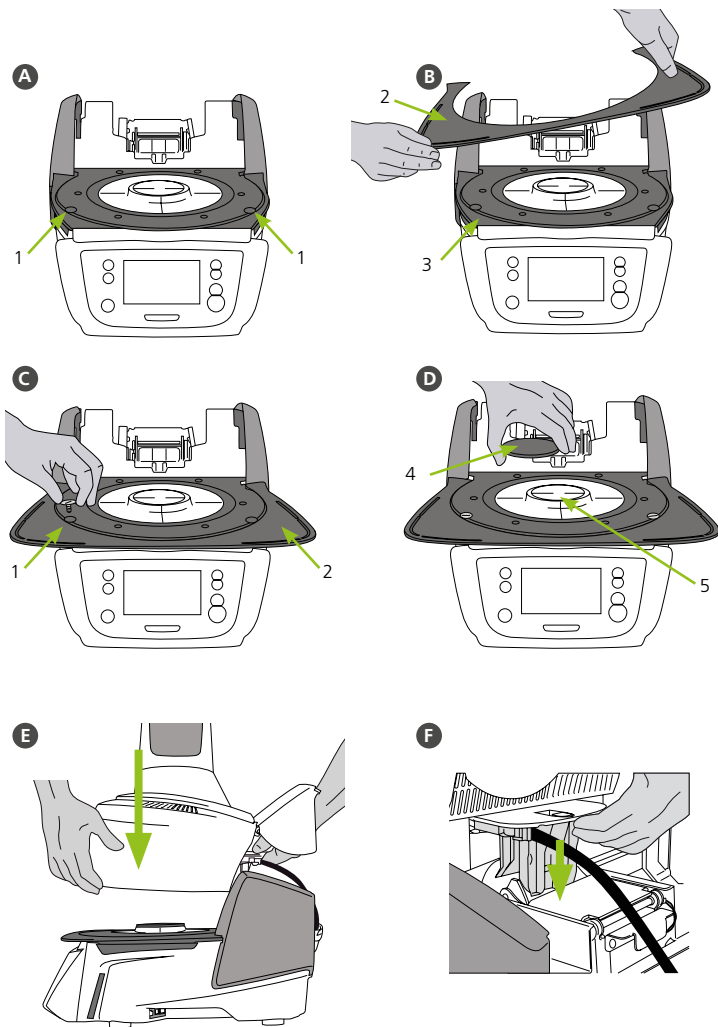
D Colocar la plataforma de cocción

La plataforma de cocción (4) ahora puede ser colocada en el soporte de la plataforma (5).

E Montar la cabeza del horno

La cabeza del horno se monta mejor con el panel trasero del horno mirando hacia el usuario. Levantar el cabezal del horno con ambas manos, como se muestra en la imagen y colocarla en el montaje de cabezal del horno.

- F  Colocar la cabeza del horno como muestra la imagen hasta que se oiga un click. Asegurarse de que ni la plataforma de cocción ni el aislamiento esté dañado durante el montaje del cabezal del horno.

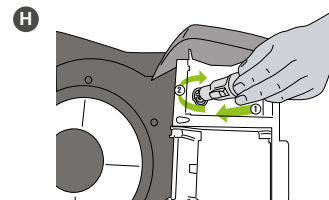
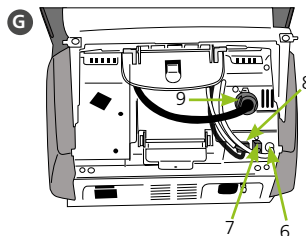


G Establecer las conexiones

Conectar los cables de la cabeza del horno con la base.

Proceder de la siguiente manera:

- Conectar la bomba de vacío (6)
- Insertar el enchufe termopar (7) (asegúrese que la polaridad del enchufe sea la correcta)
- Insertar el conector del sistema de inyección
- Insertar el enchufe de la resistencia (9)

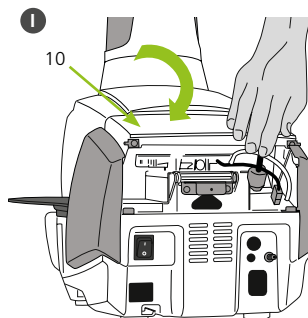


H Insertar el enchufe de la resistencia en el conector específico.

Asegurar rotándolo 45°

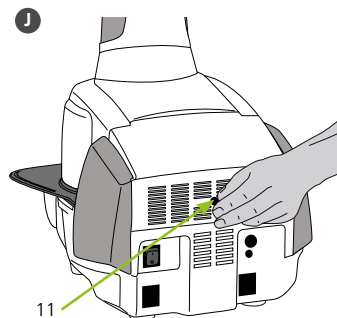
I Cerrar la tapa protectora

Cuando todos los cables estén correctamente conectados a la base del horno, cerrar la tapa (10) para proteger la conexión hasta que se oiga click.



J Montar la tapa de conexión

Ahora se pueden montar la tapa de conexión (11) asegurándola con tornillos.



El horno debe usarse únicamente con la tapa de protección colocada, y la tapa de conexión montada!

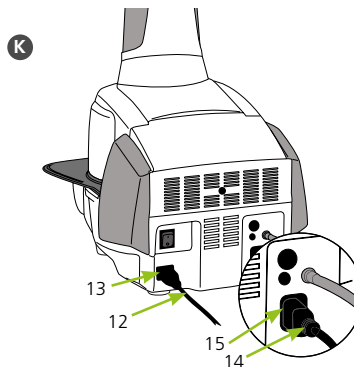
K Establecer conexiones adicionales

Conexión a la red

Asegúrese de que el voltaje indicado en la placa cumple con la fuente de alimentación local. Posteriormente, conectar el cable (12) con el Programat (13).

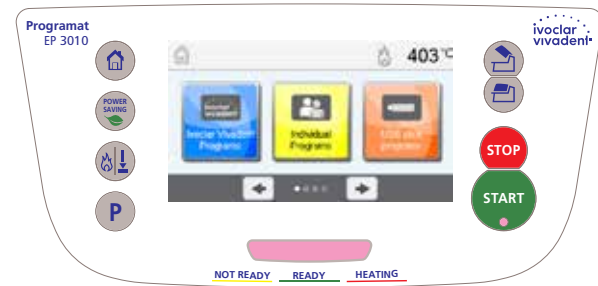
Conectar la bomba de vacío

Conectar el cable a la bomba del vacío (14)(15). Se recomienda usar sólo la bomba de vacío de Ivoclar Vivadent, debido a que estas bombas están especialmente coordinadas con el horno. Si se usan otras bombas de vacío, por favor revise que no exceda el máximo indicado de consumo de energía.



2. Usar la interface

El horno Programat EP 3010 tiene una amplia pantalla a todo color. El teclado y la pantalla táctil permiten un manejo sencillo. Con un simple toque con los dedos en la pantalla táctil, los botones se activarán y el horno realizará la función requerida.



Teclado:



HOME

Regresa a la pantalla de(home) inicio (menú principal).



Botones de PROGRAMACIÓN

Presionando una vez: Aparecerá en la pantalla el programa que está en uso.

Presionando dos veces: Se accede a la selección del programa a través del número.



Tecla CAMBIAR MODO DE USO

Presionando esta tecla podrá cambiar entre modo cocción o inyección.



POWER SAVING botón

Este botón activa la función de ahorro de energía.



APERTURA DEL HORNO



CERRAR LA TAPA DEL HORNO



START Inicio

Empieza con el programa seleccionado. La luz azul indica que el programa está en marcha. Si el programa se pausa (1x STOP), la luz de Start parpadeará hasta que se vuelva a presionar por lo que se reanudará el programa.



STOP

El programa en funcionamiento puede pausarse presionando el botón STOP y finalizarse presionando el botón dos veces. Los movimientos de la tapa del horno se pueden parar en cualquier momento presionando el STOP. Las señales acústicas pueden eliminarse presionando el botón STOP.

3. Funcionamiento

Inicio

Conectar el cable de corriente y enchufar a una toma eléctrica, accione el interruptor On/Off de la parte trasera del horno en la posición "I". Tras el autotest, el horno mostrará la pantalla de selección de modo. Seleccione el modo de inyección o cocción.



3.1 Funcionamiento en modo COCCIÓN

Paso 1:

Seleccionar el tipo de programa.

El horno ofrece varios tipos de programa:

- Programas de cocción Ivoclar Vivadent
- 300 Programas de cocción libres y ajustables



Paso 2:

Seleccionar el grupo de programa.

Los tipos de programa están subdivididos en grupos de programa. Cada grupo consiste en 20 programas.



Paso 3:

Seleccionar el programa deseado.



En esta pantalla los programas pueden ser iniciados o editados



Paso 4:

Editar programas de cocción.

Para editar los parámetros, presione en los respectivos iconos e introduzca el valor deseado. Confirme presionando el botón verde.



Cuando el horno es entregado de fábrica, los programas Ivoclar Vivadent están protegidos. La protección se puede desactivar en el menú de opciones.



Paso 5:

Coloque el trabajo e inicie el programa.

Abra la cabeza del horno con la tecla ABRIR CABEZA DE HORNO y posicione la plataforma con el trabajo en el horno. Activar el programa con la tecla START.

3.2 Funcionamiento en modo INYECCIÓN

Paso 1:

Selección del tipo de programa.

El horno ofrece varios tipos de programa:

- Programas de inyección Ivoclar Vivadent
- Función FPF – Fully automatic press función para materiales IPS e.max press
- 20 Programas de inyección libres y ajustables



Paso 2:

Seleccionar el programa deseado.



Paso 3:

Selecciona el tamaño de cilindro.

Seleccionar el tamaño deseado (100 g / 200 g / 300 g). No todos los tamaños están disponibles para todos los materiales en los programas de inyección de Ivoclar Vivadent.



Paso 4:

Coloque el trabajo e inicie el programa.

Cargue el horno con el cilindro precalentado e inicie el programa presionando START.



Editar programas de inyección

Los programas de inyección de Ivoclar Vivadent de fábrica están configurados con los parámetros óptimos para los materiales Ivoclar Vivadent. Estos programas están protegidos y no pueden ser editados. Existen programas de inyección individuales para su edición (ver 3.1)



Por favor lea el **Manual de Instrucciones** para información más detallada.

Programat® EP 3010

Guia Rápido

Prezado Usuário

Obrigado por ter adquirido o forno Programat® EP 3010. Com o objetivo de tornar a configuração e o uso inicial do forno o mais fácil possível, preparamos este Guia Rápido.



As breves instruções deste Guia em hipótese alguma substituem as Instruções de Uso detalhadas. Por isso, pedimos por gentileza que você leia atentamente as Instruções de Uso e siga as observações lá contidas.

Desfrute seu trabalho com o Programat EP 3010.

1. Instalação

Remova os componentes do forno de sua embalagem e coloque a unidade em uma mesa apropriada. Por favor observe as instruções na embalagem externa. Certifique-se que a voltagem indicada na etiqueta de identificação é compatível com a rede elétrica. Em caso negativo, o forno não deve ser conectado.

A Montando a bandeja de resfriamento

Remova os dois parafusos da bandeja de resfriamento (1).

B Posicione a bandeja de resfriamento (2) na plataforma da estrutura (3). Certifique-se que a bandeja de resfriamento está posicionada corretamente na plataforma da estrutura.


C Fixe a bandeja de resfriamento com os dois parafusos (1).

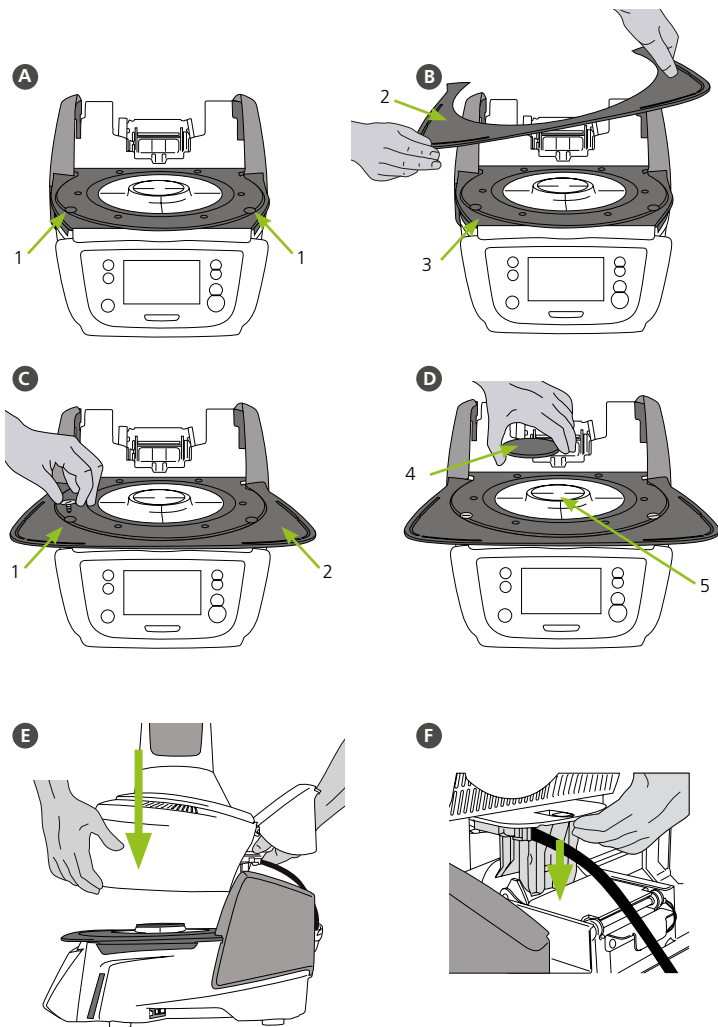
D Posicionando a plataforma de queima

A plataforma de queima (4) pode agora ser posicionada no suporte da plataforma de queima (5).

E Montando a cabeça do forno

A cabeça do forno é montada mais facilmente com o painel traseiro do forno voltado para o usuário. Erga a cabeça do forno com as duas mãos conforme a ilustração e coloque-a na base da cabeça do forno.

F  Encaixe a cabeça do forno conforme a figura até sentir um clique na posição. Certifique-se que tanto a plataforma de queima como o isolamento não tenham sido danificados durante a montagem da cabeça do forno.

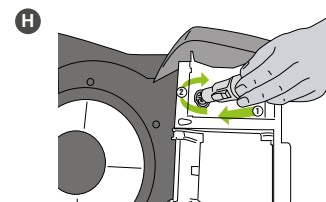
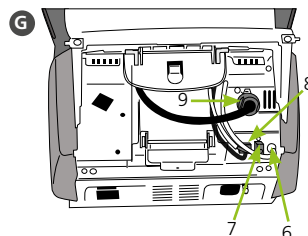


G Estabelecendo as conexões

Conecte os cabos da cabeça à base do forno.

Prossiga deste modo:

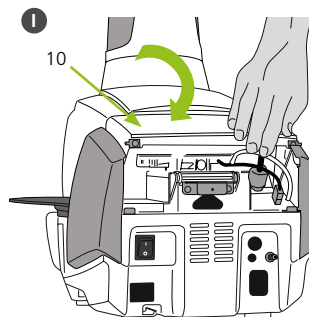
- Conecte a mangueira do vácuo (6).
- Insira o plugue do termopar (7) (verifique se a polaridade do plugue está correta).
- Insira o plugue do motor de injeção (8)
- Insira o plugue do aquecedor (9).



H Insira o plugue do aquecedor no conector indicado. Trave o plugue do aquecedor girando-o 45°.

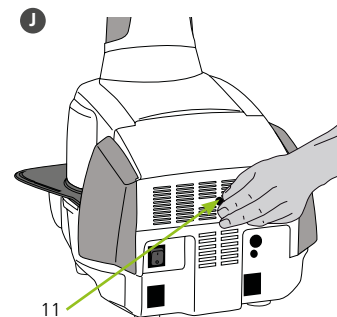
I Fechando a tampa de proteção

Quando todos os cabos estão conectados corretamente à base do forno, feche a tampa (10) para proteger as conexões até você sentir o clique indicando a posição.



J Montando a tampa de conexão

A tampa de conexão (11) agora pode ser montada e presa com os parafusos.



O forno pode ser usado somente com a tampa de proteção fechada e a tampa de conexão montada!

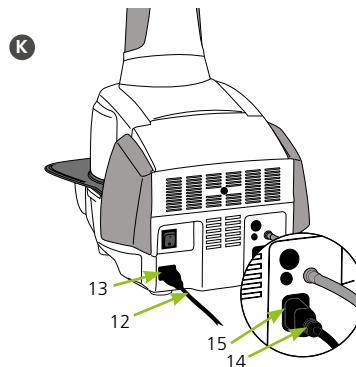
K Estabelecendo as demais conexões

Conexão de energia

Certifique-se que a voltagem indicada na placa de classificação é compatível com a rede elétrica local. A seguir, conecte o cabo de força (12) à entrada de força do Programat (13).

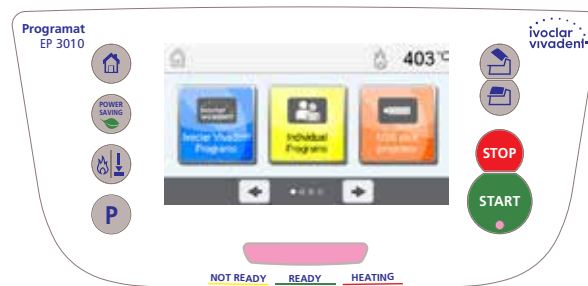
Conectando a bomba de vácuuo

Conecte o plugue da bomba de vácuuo (14) à respectiva entrada (15). Recomendamos usar apenas a bomba à vácuuo da Ivoclur Vivadent, pois estas bombas são especialmente coordenadas com o forno. Se outras bombas forem utilizadas, por favor atente para não ultrapassar o consumo máximo de energia indicado.



2. Interface do usuário

O forno Programat EP 3010 tem um visor em cores wide-screen. O painel e a tela de toque permitem fácil manipulação. Com um suave toque da ponta dos dedos na tela de toque, os botões são ativados e o forno executa a função solicitada.



Painel:



INÍCIO

Retorna à tela "Início" (menu principal)



Botão PROGRAMA

Pressione uma vez: Exibe o programa selecionado atualmente.
Pressione duas vezes: Acesso à seleção de programa digitando um número.



Botão MUDAR MODO DE OPERAÇÃO

Pressionando este botão, você pode alternar entre o modo de queima e de injeção.



Botão ECONOMIA DE ENERGIA

Este botão ativa a função de economia de energia.



ABRA O CABEÇOTE DO FORNO



FECHE O CABEÇOTE DO FORNO



START (LED Start)

Inicia o programa selecionado. O LED verde indica que um programa está em execução. Quando o programa é pausado (1 x STOP), o LED Start pisca até pressionar novamente START, o que continua o programa.



STOP

Um programa em execução pode ser pausado pressionando o botão STOP ou encerrado pressionando duas vezes. O movimento do cabeçote do forno pode ser parado a qualquer momento pressionando STOP. Os sinais sonoros podem ser desligados pressionando o botão STOP.

3. Operação

Inicialização

Conecte o cabo de força à tomada e mude o botão On/Off na traseira do forno para a posição "I". Após concluir o auto-teste, o forno exibirá automaticamente a tela para selecionar o modo de operação desejado. Selecione o modo injeção ou queima.



3.1 Operação no modo QUEIMA

Passo 1:

Selecione o tipo de programa.

O forno oferece vários tipos de programas:

- programas de queima de materiais Ivoclar Vivadent
- 300 programas de queima gratuitos, individualmente ajustáveis



Passo 2:

Selecione o grupo de programa.

Os tipos de programa são subdivididos em grupos de programa. Cada grupo de programa consiste de 20 programas.



Passo 3:

Selecione o programa de queima desejado.



Nesta tela, os programas de queima podem ser iniciados ou editados.



Passo 4:

Edite o programa de queima.

Para editar um parâmetro, pressione o respectivo botão e digite o valor desejado. A seguir, confirme pressionando o botão verde.



Quando o forno é entregue como veio de fábrica, os programas da Ivoclar Vivadent são protegidos contra cópia. Esta proteção pode ser desativada no menu Opções, onde estão disponíveis outras opções.



Passo 5:

Carregue o forno e inicie o programa.

Abra a cabeça do forno usando o botão ABRIR CABEÇA DO FORNO e posicione a bandeja de queima com o objeto no forno. Ative o programa pressionando a tecla START.

3.2 Operação no modo INJEÇÃO

Passo 1:

Selecione o tipo de programa.

O forno oferece vários tipos de programas:

- programas de injeção para materiais Ivoclar Vivadent
- FPF – Função de prensagem totalmente automática para os materiais IPS e.max Press
- 20 programas de injeção gratuitos, individualmente ajustáveis



Passo 2:

Selecione o grupo de programa desejado.



Passo 3:

Selecione o tamanho do anel de inclusão.

Selecione o tamanho do anel de inclusão (100 g/200 g/300 g). Nos programas de injeção Ivoclar Vivadent, nem todos os tamanhos de anel de inclusão estão disponíveis para cada material.



Passo 4:

Carregue o forno e inicie o programa.

Carregue o forno com o anel de inclusão pré-aquecido e ative o programa pressionando a tecla START.



Editando programas de injeção

Os programas de injeção Ivoclar Vivadent são equipados de fábrica com os parâmetros ideais para os materiais cerâmicos injetáveis da Ivoclar Vivadent. Estes programas são protegidos contra cópia e não podem ser editados. Os programas de injeção individuais podem ser editados do mesmo modo que os programas de queima (veja 3.1).



Por favor, veja as Instruções de Operação para informações mais detalhadas.

Ivoclar Vivadent – worldwide

Ivoclar Vivadent AG

Bendererstrasse 2
9494 Schaan
Liechtenstein
Tel. +423 235 35 35
Fax +423 235 33 60
www.ivoclarvivadent.com

Ivoclar Vivadent Pty. Ltd.

1 – 5 Overseas Drive
P.O. Box 367
Noble Park, Vic. 3174
Australia
Tel. +61 3 9795 9599
Fax +61 3 9795 9645
www.ivoclarvivadent.com.au

Ivoclar Vivadent GmbH

Tech Gate Vienna
Donau-City-Strasse 1
1220 Wien
Austria
Tel. +43 1 263 191 10
Fax: +43 1 263 191 111
www.ivoclarvivadent.at

Ivoclar Vivadent Ltda.

Alameda Caiapós, 723
Centro Empresarial Tamboré
CEP 06460-110 Barueri – SP
Brazil
Tel. +55 11 2424 7400
Fax +55 11 3466 0840
www.ivoclarvivadent.com.br

Ivoclar Vivadent Inc.

1-6600 Dixie Road
Mississauga, Ontario
L5T 2Y2
Canada
Tel. +1 905 670 8499
Fax +1 905 670 3102
www.ivoclarvivadent.us

Ivoclar Vivadent Shanghai Trading Co., Ltd.

2/F Building 1, 881 Wuding Road,
Jing An District
200040 Shanghai
China
Tel. +86 21 6032 1657
Fax +86 21 6176 0968
www.ivoclarvivadent.com

Ivoclar Vivadent Marketing Ltd.

Calle 134 No. 7-B-83, Of. 520
Bogotá
Colombia
Tel. +57 1 627 3399
Fax +57 1 633 1663
www.ivoclarvivadent.co

Ivoclar Vivadent SAS

B.P. 118
F-74410 Saint-Jorioz
France
Tel. +33 4 50 88 64 00
Fax +33 4 50 68 91 52
www.ivoclarvivadent.fr

Ivoclar Vivadent GmbH

Dr. Adolf-Schneider-Str. 2
D-73479 Ellwangen, Jagst
Germany
Tel. +49 7961 889 0
Fax +49 7961 6326
www.ivoclarvivadent.de

Ivoclar Vivadent Marketing (India) Pvt. Ltd.

503/504 Raheja Plaza
15 B Shah Industrial Estate
Veera Desai Road, Andheri (West)
Mumbai, 400 053
India
Tel. +91 22 2673 0302
Fax +91 22 2673 0301
www.ivoclarvivadent.in

Ivoclar Vivadent Marketing Ltd.

The Icon
Horizon Broadway BSD
Block M5 No. 1
Kecamatan Cisauk Kelurahan Sampora
15345 Tangerang Selatan – Banten
Indonesia
Tel. +62 21 3003 2932
Fax +62 21 3003 2934

Ivoclar Vivadent s.r.l.

Via Isonzo 67/69
40033 Casalecchio di Reno (BO)
Italy
Tel. +39 051 6113555
Fax +39 051 6113565
www.ivoclarvivadent.it

Ivoclar Vivadent K.K.

1-28-24-4F Hongo
Bunkyo-ku
Tokyo 113-0033
Japan
Tel. +81 3 6903 3535
Fax +81 3 5844 3657
www.ivoclarvivadent.jp

Ivoclar Vivadent Ltd.

12F W-Tower
54 Seocho-daero 77-gil, Seocho-gu
Seoul, 06611
Republic of Korea
Tel. +82 2 536 0714
Fax +82 2 596 0155
www.ivoclarvivadent.co.kr

Ivoclar Vivadent S.A. de C.V.

Calzada de Tlalpan 564,
Col Moderna, Del Benito Juárez
03810 México, D.F.
México
Tel. +52 (55) 50 62 10 00
Fax +52 (55) 50 62 10 29
www.ivoclarvivadent.com.mx

Ivoclar Vivadent BV

De Fruittuinen 32
2132 NZ Hoofddorp
Netherlands
Tel. +31 23 529 3791
Fax +31 23 555 4504
www.ivoclarvivadent.com

Ivoclar Vivadent Ltd.

12 Omega St, Rosedale
PO Box 303011 North Harbour
Auckland 0751
New Zealand
Tel. +64 9 914 9999
Fax +64 9 914 9990
www.ivoclarvivadent.co.nz

Ivoclar Vivadent Polska Sp. z o.o.

ul. Jana Pawla II 78
00-175 Warszawa
Poland
Tel. +48 22 635 5496
Fax +48 22 635 5469
www.ivoclarvivadent.pl

Ivoclar Vivadent LLC

Prospekt Andropova 18 korp. 6/
office 10-06
115432 Moscow
Russia
Tel. +7 499 418 0300
Fax +7 499 418 0310
www.ivoclarvivadent.ru

Ivoclar Vivadent Marketing Ltd.

Qlaya Main St.
Siricon Building No.14, 2nd Floor
Office No. 204
P.O. Box 300146
Riyadh 11372
Saudi Arabia
Tel. +966 11 293 8345
Fax +966 11 293 8344
www.ivoclarvivadent.com

Ivoclar Vivadent S.L.U.

Carretera de Fuencarral nº24
Portal 1 – Planta Baja
28108-Alcobendas (Madrid), Spain
Tel. +34 91 375 78 20
Fax +34 91 375 78 38
www.ivoclarvivadent.es

Ivoclar Vivadent AB

Dalvägen 14
S-169 56 Solna, Sweden
Tel. +46 8 514 939 30
Fax +46 8 514 939 40
www.ivoclarvivadent.se

Ivoclar Vivadent Liaison Office

: Tesvikkiye Mahallesi
Sakayik Sokak, Nisantasi' Plaza No:38/2
Kat:5 Daire:24
34021 Sisli – Istanbul, Turkey
Tel. +90 212 343 0802
Fax +90 212 343 0842
www.ivoclarvivadent.com

Ivoclar Vivadent Limited

Compass Building
Feldspar Close
Warrens Business Park, Enderby
Leicester LE19 4SD, United Kingdom
Tel. +44 116 284 7880
Fax +44 116 284 7881
www.ivoclarvivadent.co.uk

Ivoclar Vivadent, Inc.

175 Pineview Drive
Amherst, N.Y. 14228, USA
Tel. +1 800 533 6825
Fax +1 716 691 2285
www.ivoclarvivadent.us



ivoclar
vivadent
passion vision innovation